

IHM FieldLogger Kit Para Fixação Remota

Guia Rápido

Português

IHM FieldLogger Kit para Fijación Remota

Guía Rápido

Español

IHM FieldLogger Kit de Montage à Distance

Guide Rapide

Français

HMI FieldLogger Remote Mounting Kit

Quick Guide

English

A IHM (*Interface Homem-Máquina*) do **FieldLogger** pode ser montada remotamente ao equipamento, sendo conectada a ele por um cabo. Esse kit facilita essa operação, pois fornece todas as peças necessárias para a fixação da IHM em um painel, conectando-a ao **FieldLogger** para a leitura dos dados de interesse.

DESEMBALAGEM

Ao desembalar, além deste Guia Rápido, deve-se encontrar:

- Um suporte plástico para a IHM do **FieldLogger**;
- Um Diagrama de Furação;
- Um cabo de 1,8 m de comprimento;
- Três parafusos (Philips 4x20 mm);
- Três porcas (M4).

INSTALAÇÃO (VER FIGURAS NO VERSO)

1. Fazer os furos no painel com o auxílio do Diagrama de Furação (**Fig. 01**).
2. Fixar o suporte da IHM com os parafusos e as porcas (**Fig. 02**).
3. Conectar e fixar o cabo atrás do suporte, parafusando-o (**Fig. 03**).
4. Colocar a IHM no suporte. Cuidar para que fique bem encaixada! (**Fig. 04**).
5. Fixar a outra extremidade do cabo no **FieldLogger**, parafusando-o. A tampa do **FieldLogger** deverá ser retirada para o acesso ao conector DB9 (**Fig. 05**).



A IHM deve ser instalada na posição horizontal!

REMOÇÃO DA IHM

A IHM pode ser removida a qualquer momento. Para isso, basta afastar os engates laterais e puxá-la para fora com cuidado (**Fig. 06**).

La IHM (*Interface Hombre-Máquina*) de **FieldLogger**, puede ser montada remotamente al equipo, siendo conectada a él por un cable. Este kit facilita esta operación, porque suministra todas las piezas necesarias para la fijación de la IHM en un panel, conectándola al **FieldLogger** para la lectura de los datos de interés.

DESEMBALAJE

Al desembalar, además de este Guía Rápido, se debe encontrar:

- Un soporte de plástico para la IHM del **FieldLogger**;
- Un Diagrama de Perforación;
- Un cable de 1,8 m de largo;
- Tres tornillos (Philips 4x20 mm);
- Tres tuercas (M4).

INSTALACIÓN (VEA FIGURAS EN EL REVERSO)

1. Haga los agujeros en el panel con el auxilio del Diagrama de Perforación (**Fig. 01**).
2. Fije el soporte de la IHM con los tornillos y las tuercas (**Fig. 02**).
3. Conecte y fije el cable atrás del soporte, entornillándolo (**Fig. 03**).
4. Coloque la IHM en el soporte. Cuide para que quede ¡bien encajada! (**Fig. 04**).
5. Fije la otra extremidad del cable en el **FieldLogger**, entornillándolo. La tapa del **FieldLogger** deberá ser retirada para el acceso al conector DB9 (**Fig. 05**).



¡La IHM debe ser instalada en posición horizontal!

REMOCIÓN DE LA IHM

La IHM puede ser removida en cualquier momento. Para eso, basta apartar los sujetadores laterales y jalarlos con cuidado hacia afuera (**Fig. 06**).

L'IHM (*Interface Homme-Machine*) du **FieldLogger** peut être montée à distance de l'équipement avec un câble relié à elle. Ce kit facilite cette opération, car il fournit toutes les pièces nécessaires pour fixer l'IHM sur un panneau, le reliant au **FieldLogger** pour lire les données d'intérêt.

DEBALLAGE

Lors du déballage, au delà de ce Guide Rapide, vous devriez trouver:

- Un support en plastique pour l'IHM du **FieldLogger**;
- Un diagramme de forage;
- Une câble de 1,8 m de longueur;
- Trois vis (4x20 mm Philips);
- Trois écrous (M4).

INSTALLATION (VOIR AU VERS DE LA FIGURE)

1. Percez des trous dans le panneau avec l'aide du Diagramme de Forage (**Fig. 01**).
2. Fixez le support de l'IHM avec les vis et les écrous (**Fig. 02**).
3. Connectez et fixez le câble derrière le support, le vissant (**Fig. 03**).
4. Placez l'IHM dans le support. Soignez pour en faire un ajustement serré! (**Fig. 04**).
5. Branchez l'autre extrémité du câble au **FieldLogger**, le vissant. Le couvercle du **FieldLogger** devra être enlevé pour l'accès au connecteur DB9 (**Fig. 05**).



L'IHM doit être installé en position horizontale!

RETRAIT DE L'IHM

L'IHM peut être retirée à tout moment. Pour cela, il suffit d'enlever les loquets latéraux et les tirez avec soin (**Fig. 06**).

The **FieldLogger's** HMI (*Human-Machine Interface*) can be assembled remotely to the equipment, being connected to it via a cable. This kit makes such operation easy, for it supplies all parts necessary to attach the HMI to a panel, connecting it to the **FieldLogger** to read the interested data.

UNPACKING

When unpacking, besides this Quick Guide you shall have:

- A plastic base for the **FieldLogger HMI**;
- A Drilling Diagram;
- A 1.8 m-length cable;
- Three screws (Phillips 4x20 mm);
- Three nuts (M4).

INSTALLATION (SEE FIGURES OVERLEAF)

1. Drill holes on the panel using the Drilling Diagram (**Fig. 01**).
2. Attach the HMI base using the screws and nuts (**Fig. 02**).
3. Connect and attach the cable behind the base, screwing it (**Fig. 03**).
4. Attach the HMI to the base. Make sure it is well fixed! (**Fig. 04**).
5. Attach the other end of the **FieldLogger** cable, screwing it. The **FieldLogger** lid must be taken off to access the DB9 connector (**Fig. 05**).



HMI must be installed horizontally!

REMOVING THE HMI

HMI can be removed at any time. Just separate the side latches and pull it out carefully (**Fig. 06**).

PASSOS DA INSTALAÇÃO
PASOS DE LA INSTALACIÓN
ÉTAPES D'INSTALLATION
INSTALLATION STEPS

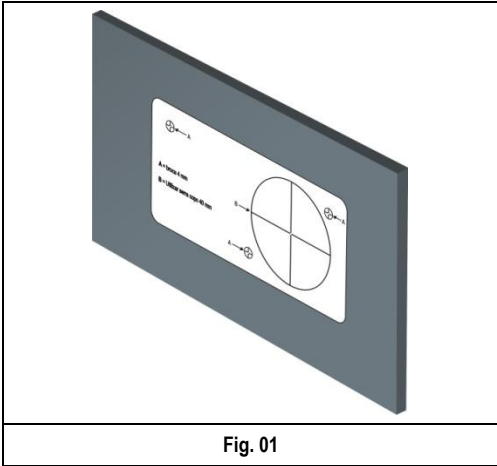


Fig. 01

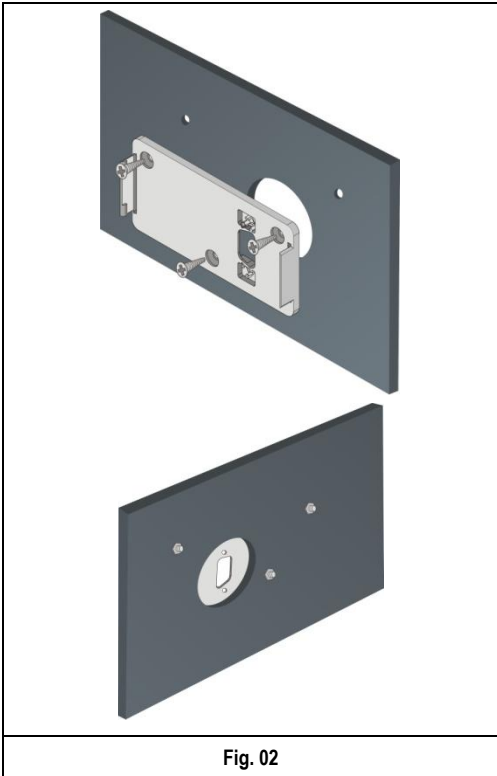


Fig. 02

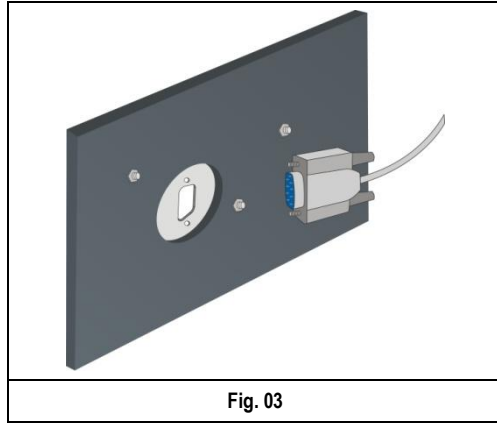


Fig. 03

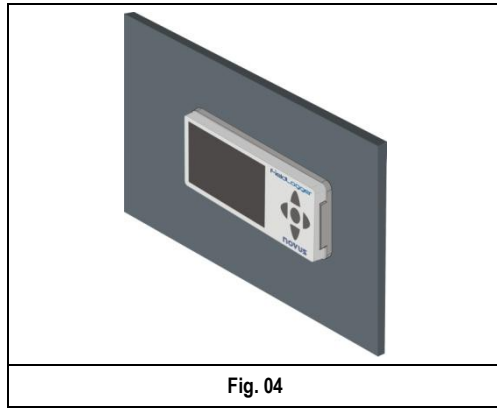


Fig. 04

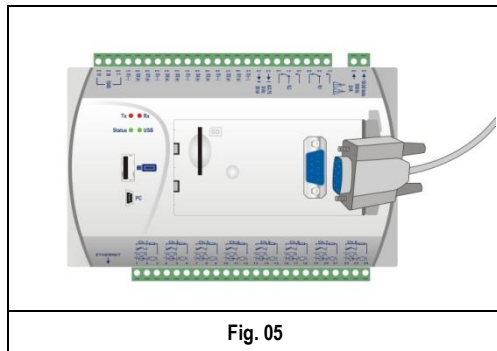


Fig. 05

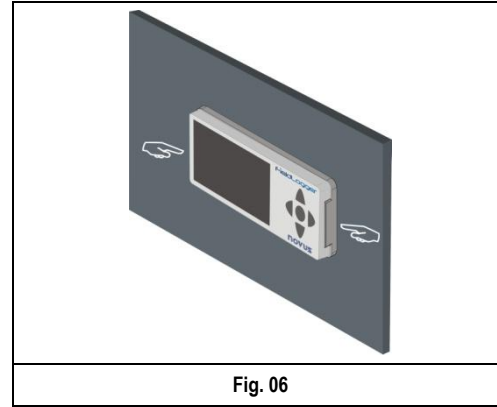
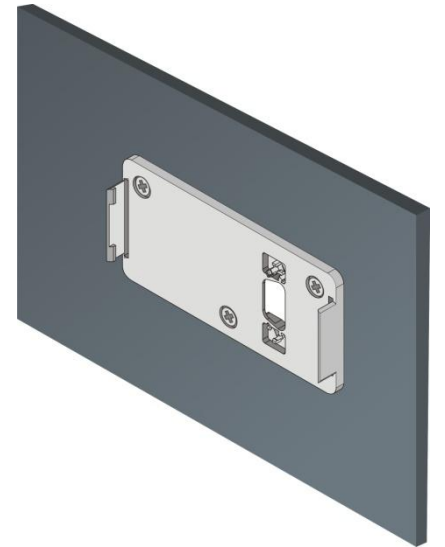


Fig. 06

FieldLogger

HMI REMOTE
MOUNTING KIT

QUICK GUIDE



NOVUS
WWW.NOVUSAUTOMATION.COM